

Owa cliq heavy duty corresponde al sistema de suspensión para la instalación de cielos modulares. Este producto ofrece un sistema asimismo mediante su sistema cliq, el cual sujeta el perfil principal al perfil perimetral.

Este sistema es altamente recomendado por nuestra historia sísmica, obteniendo seguridad y alta calidad en sus obras



Resistencia Al Fuego
RF 120



Sistema
Anti sísmico

TIPOS DE PERFILES

PERFÍL PRIMARIO

Descripción	15/16"	9/16"
Dimensión	24/38 mm	15/38 mm
Espesor	0.4 mm	0.4 mm
Longitud	3660 mm	3660 mm

PERFÍL SECUNDARIO CORTO

Descripción	15/16"	9/16"
Dimensión	24/25 mm	24/38 mm
Espesor	0.4 mm	0.4 mm
Longitud	610 mm	610 mm

PERFÍL SECUNDARIO LARGO

Descripción	15/16"	9/16"
Dimensión	24/32mm	24/38 mm
Espesor	0.4 mm	0.4 mm
Longitud	1220 mm	1220 mm

PERFÍL PERIMETRAL ANTISÍSMICO

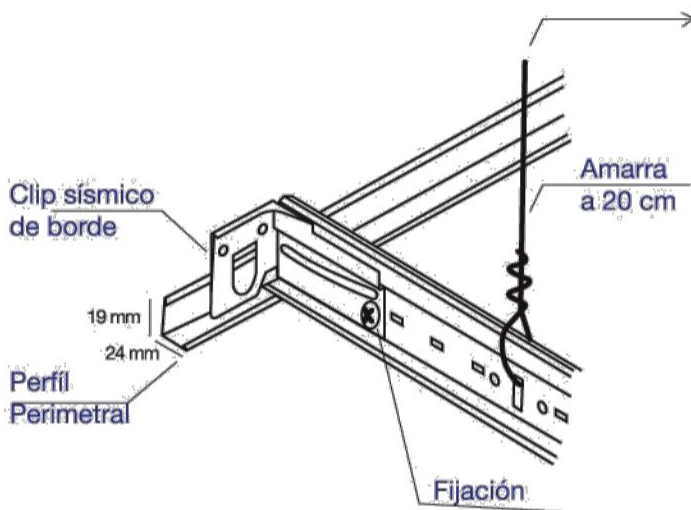
Descripción	15/16"
Dimensión	30/50
Espesor	0.5 mm
Longitud	3.000 mm



DATOS TÉCNICOS

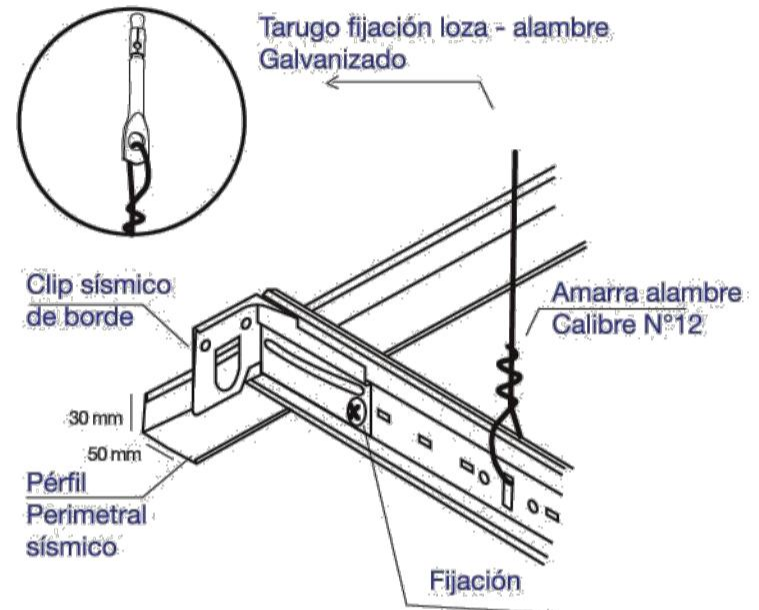
Material	Acero Galvanizado, terminación pintura
Comportamiento con el fuego	A2-S1, D0 EN 13501-1
Espesor	0,4 mm
Color	Blanco - Negro
Soporte de Carga por modulación	0,61 x 0,61: 25kg/m ² (sólo perfil principal y secundario 0,61 cm) 0,61 x 1,22 12 kg (normal)

SISTEMAS ANTISISMICOS CLIP



*Este tipo de clip se usa en los 4 costados del recinto.

*Perfil Perimetral Standard

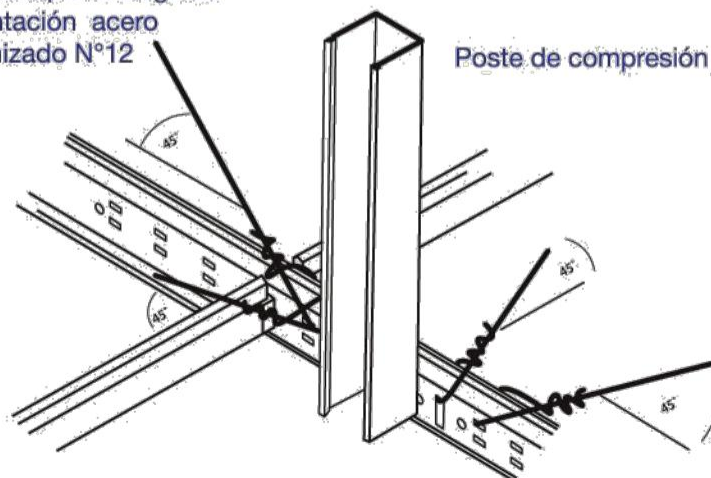


*Este tipo de clip se usa en sólo 2 costados del recinto

*Perfil Perimetral sísmico 30x50

SISTEMA DE AMARRE ANTISISMICO

Amarra soporte diagonal sustentación acero galvanizado N°12



Nota: Poste de compresión y amarras diagonales siempre deben ir instalados en perfil principal.

Distanciamiento máximo 1830mm del muro distanciamiento máximo entre ellos 366mm